

Aufsteckfräserdorne mit Quernut DIN6357

Shell mill holders for cutters with driving slot

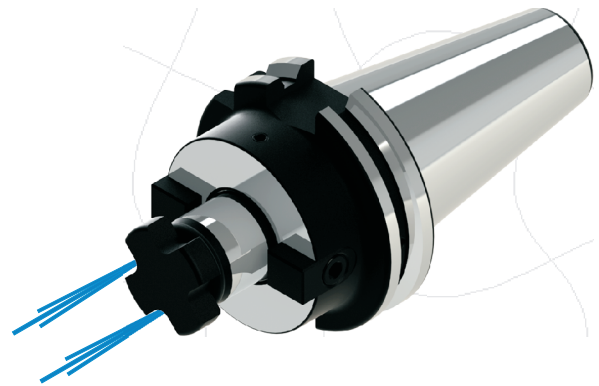
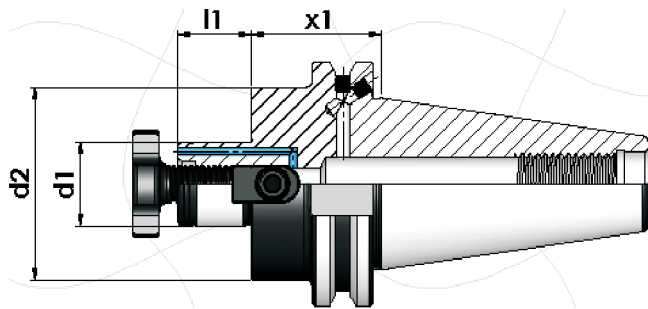
Mandrin porte-fraises a alesage rectifie avec arrosage face

Isporučka : sa ugrađenim klinovima i križnim vijkom

Lieferumfang : mit eingebauten Mitnehmersteine und Fräseranzugschraube

Delivery : with driving keys and cross screw

Livraison : avec tenons et vis cruciforme



40

DIN 69871
AD+B

d1	x1	l1	d2	code
16	35	17	38	AD16.D44.035
16	100	17	38	AD16.D44.100
22	35	19	50	AD22.D44.035
22	100	19	50	AD22.D44.100
22	160	19	50	AD22.D44.160
27	35	21	50	AD27.D44.035
27	100	21	50	AD27.D44.100
27	160	21	50	AD27.D44.160
32	50	24	78	AD32.D44.050
32	100	24	78	AD32.D44.100
32	160	24	78	AD32.D44.160
40	50	27	89	AD40.D44.050
40	100	27	89	AD40.D44.100
40	160	27	89	AD40.D44.160

50

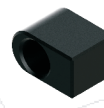
DIN 69871
AD+B

d1	x1	l1	d2	code
22	35	19	50	AD22.D55.035
22	100	19	50	AD22.D55.100
22	160	19	50	AD22.D55.160
22	200	19	50	AD22.D55.200
27	35	21	60	AD27.D55.035
27	100	21	60	AD27.D55.100
27	160	21	60	AD27.D55.160
27	200	21	60	AD27.D55.200
32	50	24	78	AD32.D55.050
32	100	24	78	AD32.D55.100
32	160	24	78	AD32.D55.160
32	200	24	78	AD32.D55.200
40	50	27	89	AD40.D55.050
40	100	27	89	AD40.D55.100
40	160	27	89	AD40.D55.160
40	200	27	89	AD40.D55.200
50	120	30	129	AD50.D55.120

Rezervni dijelovi/Ersatzteile/Spare parts/Accessoires



d1	M	code
16	M08	D6367.M08
22	M10	D6367.M10
27	M12	D6367.M12
32	M16	D6367.M16
40	M20	D6367.M20
50	M24	D6367.M24



d1	code
16	PK.16
22	PK.22
27	PK.27
32	PK.32
40	PK.40
50	PK.50