

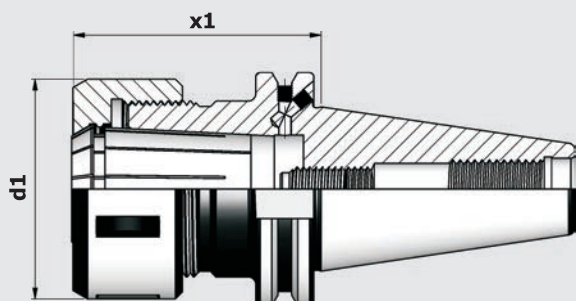
Spannzangenfutter 1:10 für Spannzangen DIN6388
Collet chucks 1:10 for collets DIN6388
Mandrins porte-pinces 1:10 pour pinces de serrage DIN6388

Isporuka : sa ugrađenom maticom za stezanje i vijkom za uzdužno podešavanje

Lieferumfang : mit Spannmutter und Verstellechraube

Delivery : with clamping nut and adjusting screw

Livraison : Ecrous de serrage et vis de réglage



Konus	Prihvati mm Bereich mm Range mm Capacité mm	x1	d1	code
Kegel Taper Cone	1.5-16	70	43	SP16.D44.070
	1.5-16	100	43	SP16.D44.100
	1.5-16	160	43	SP16.D44.160
40				
69871 AD+B	2-25	70	60	SP25.D44.070
	2-25	100	60	SP25.D44.100
	2-25	160	60	SP25.D44.160
$\leq 3\mu$	4-32	90	72	SP32.D44.090
	4-32	140	72	SP32.D44.140
G6.3 15,000				

Konus	Prihvati mm Bereich mm Range mm Capacité mm	x1	d1	code
Kegel Taper Cone	1.5-16	70	43	SP16.D55.070
	1.5-16	100	43	SP16.D55.100
	1.5-16	160	43	SP16.D55.160
50				
69871 AD+B	2-25	70	60	SP25.D55.070
	2-25	100	60	SP25.D55.100
	2-25	160	60	SP25.D55.160
$\leq 3\mu$	4-32	80	72	SP32.D55.080
	4-32	140	72	SP32.D55.140
G6.3 15,000				



Elastične čahure DIN6388 : vidi stranu 6.05
Spannzangen DIN6388 : siehe Seite 6.05
Collets DIN6388 : see page 6.05
Pinces de serrage DIN6388 : Voir page 6.05

Rezervni dijelovi/ Ersatzteile/ Spare parts/ Accessoires

mm	code
1.5-16	D6388.116
2-25	D6388.225
4-32	D6388.320



mm	code
1.5-16	KLJ.SP116
2-25	KLJ.SP225
4-32	KLJ.SP432



mm	code
1.5-16	VP.116
2-250	VP.225
4-32	VP.432

