

Držači elastičnih čahura 8° tip ER - MINI za čahure DIN6499

SAB

DIN 69871

Spannzangenfutter 8° für Spannzangen DIN6499, typ ER - MINI

Collet chucks 8° for collets DIN6499, type ER - MINI

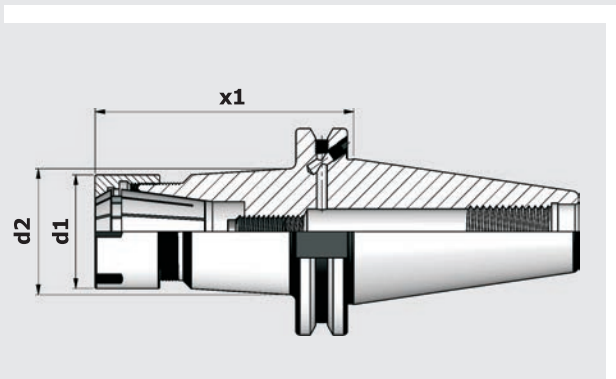
Mandrins porte-pinces 8° pour pinces de serrage DIN6499, type ER - MINI

Isporuka : sa ugrađenom maticom za stezanje i vijkom za uzdužno podešavanje

Lieferumfang : mit Spannmutter und Verstellerschraube

Delivery : with clamping nut and adjusting screw

Livraison : Ecrous de serrage et vis de réglage



Konus	TIP	Prihvat mm Bereich mm Range mm Capacite mm	x1	d1	d2	code
Kegel Taper Cone	ER11	0,5-7	70	16	20	ER11.D44.070M
	ER11	0,5-7	100	16	26	ER11.D44.100M
	ER11	0,5-7	160	16	28	ER11.D44.160M
40	ER16	0,5-10	70	22	22	ER16.D44.070M
	ER16	0,5-10	100	22	28	ER16.D44.100M
	ER16	0,5-10	160	22	28	ER16.D44.160M
69871 AD+B	ER20	1-13	70	28	28	ER20.D44.070M
	ER20	1-13	100	28	28	ER20.D44.100M
	ER20	1-13	160	28	28	ER20.D44.160M
	ER25	1-16	70	35	35	ER25.D44.070M
	ER25	1-16	100	35	35	ER25.D44.100M
	ER25	1-16	160	35	35	ER25.D44.160M
G2.5 25,000	ER25	1-16	70	35	35	ER25.D44.070M
	ER25	1-16	100	35	35	ER25.D44.100M
	ER25	1-16	160	35	35	ER25.D44.160M

Konus	TIP	Prihvat mm Bereich mm Range mm Capacite mm	x1	d1	d2	code
Kegel Taper Cone	ER11	0,5-7	100	16	26	ER11.D55.100M
	ER11	0,5-7	160	16	28	ER11.D55.160M
	ER16	0,5-10	100	22	28	ER16.D55.100M
50	ER16	0,5-10	160	22	28	ER16.D55.160M
	ER20	1-13	100	28	28	ER20.D55.100M
	ER20	1-13	160	28	28	ER20.D55.160M
69871 AD+B	ER25	1-16	100	35	35	ER25.D55.100M
	ER25	1-16	160	35	35	ER25.D55.160M
	ER25	1-16	160	35	35	ER25.D55.160M
	ER25	1-16	100	35	35	ER25.D55.100M
	ER25	1-16	160	35	35	ER25.D55.160M
	ER25	1-16	160	35	35	ER25.D55.160M
G2.5 25,000	ER25	1-16	100	35	35	ER25.D55.100M
	ER25	1-16	160	35	35	ER25.D55.160M
	ER25	1-16	160	35	35	ER25.D55.160M

Elastične čahure ER : vidi stranu 6.03 - 6.04
Spannzangen ER : siehe Seite 6.03 - 6.04
Collets ER : see page 6.03 - 6.04
Pinces de serrage ER : Voir page 6.03 - 6.04



Rezervni dijelovi/ Ersatzteile/ Spare parts/ Accessoires

ER	code
11	D6499.ER11
16	D6499.ER16
20	D6499.ER20
25	D6499.ER25



ER	code
11	K.ER11.M
16	K.ER16.M
20	K.ER20.M
25	K.ER25.M



ER	code
11	VP.ER11
16	VP.ER16
20	VP.ER20
25	VP.ER25

