

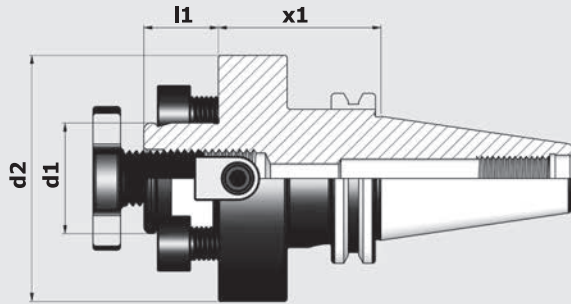
DIN 69871

SAB

Držači za glodaće glave sa unutarnjim centriranjem

Aufnahmedorne für Messerköpfe mit Innenzentrierung
 Holding arbors for milling cutters with minor diameter fit
 Mandrin porte-fraises pour a surfacer

Isporuka : sa ugrađenim klinovima prema DIN 2079
 Lieferumfang : mit eingebauten Mitnehmersteine DIN 2079
 Delivery : with inserted driving keys DIN 2079
 Livraison : avec deux tenons suivant DIN 2079



Konus	d1	x1	l1	d2	code
Kegel	40	60	30	89	AF40.D40.060
Taper					
Cone					

40

69871
AD

G6.3
15.000

≤5μ



Konus	d1	x1	l1	d2	code
Kegel	40	70	30	89	AF40.D50.070
Taper					
Cone	60	70	40	129	AF60.D50.070

40

69871
AD

G6.3
15.000

≤5μ