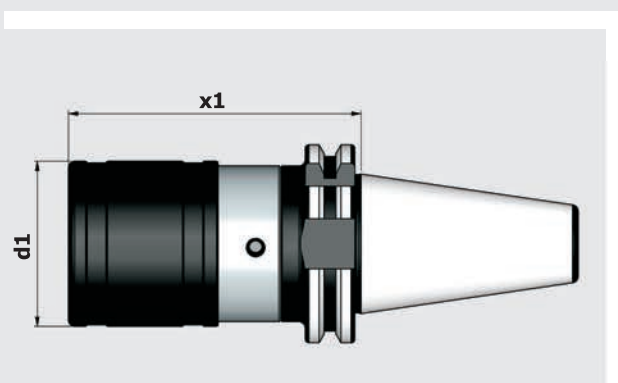


Glave za rezanje navoja
sa kompenzacijom dužine na tlak i na vlak

SAB

DIN 69871

Gewindeschneid-Schnellwechselfutter mit elastischem Längenausgleich auf Druck und Zug
Tapping head quick-change with length compensation in compression and tension
Mandrins de taraudage avec compensation axiale (compression et extension)



Konus	Ureznik od-do für Gewindebohrer for tapping drill pour tarauds	Kompenzacija Längenausgleich Compensation Compensation	držači ureznika Schnellwechsel Einsätze Fastchangeable inserts Meches a serrage rapide	x1	d1	code
Kegel Taper Cone	M3-M12	± 7,5 mm	Vel.1	74	36	GN12.D40.074
40	M8-M20	± 12,5 mm	Vel.2	98	53	GN20.D40.098
69871	M14-M33	± 20,0 mm	Vel.3	169	78	GN33.D40.169
A	M22-M48	± 22,5 mm	Vel.4	185	96	GN48.D40.185

Konus	Ureznik od-do für Gewindebohrer for tapping drill pour tarauds	Kompenzacija Längenausgleich Compensation Compensation	držači ureznika Schnellwechsel Einsätze Fastchangeable inserts Meches a serrage rapide	x1	d1	code
Kegel Taper Cone	M3-M12	± 7,5 mm	Vel.1	74	36	GN12.D50.074
50	M8-M20	± 12,5 mm	Vel.2	98	53	GN20.D50.098
69871	M14-M33	± 20,0 mm	Vel.3	159	78	GN33.D45.159
A	M22-M48	± 22,5 mm	Vel.4	175	96	GN48.D50.175

Rezervni dijelovi/ Ersatzteile/ Spare parts/ Accessoires



Držači ureznika : vidi stranu 6.07 - 6.08
Schnellwechsel - Einsätze : siehe Seite 6.07 - 6.08
Quick change tapping inserts : see page 6.07 - 6.08
Adaptateur de taraudage : Voir page 6.07 - 6.08

