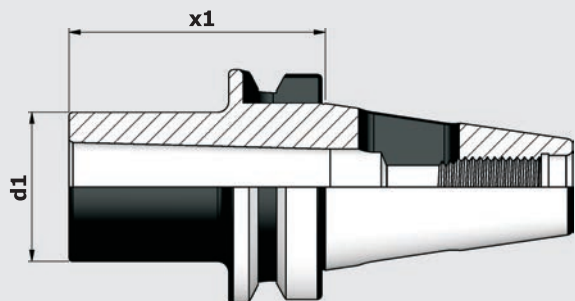




Držači alata sa MK drškom DIN6383/ DIN228 B

Zwischenhülsen für Morsekegelschäfte mit Austreibblappen DIN228 B
Adaptor sleeves for Morse taper shanks
Douille de reduction pour alesoirs et forets

MAS-BT 403



Konus	MK	x1	d1	code
Kegel	1	50	25	MK1B.B40.050
Taper	2	50	32	MK2B.B40.050
Cone	3	70	40	MK3B.B40.070
40	4	95	48	MK4B.B40.095

MAS-BT
AD

$\leq 7\mu$

G6.3
15.000



Konus	MK	x1	d1	code
Kegel	1	45	25	MK1B.B50.045
Taper	2	60	32	MK2B.B50.060
Cone	3	65	40	MK3B.B50.065
50	4	95	48	MK4B.B50.095
	5	105	63	MK5B.B50.105

MAS-BT
AD

$\leq 7\mu$

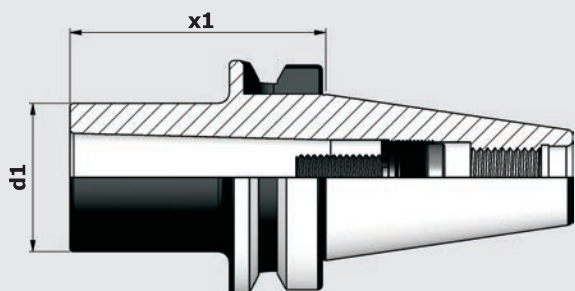
G6.3
15.000



Držači alata sa MK drškom i povlačnim navojem DIN6364/ DIN228 A

Zwischenhülsen für Morsekegelschäfte mit Anzugsgewinde DIN228 A
Adaptor sleeves for Morse taper shanks and drawing thread
Douilles de reduction pour fraises a vis incorporee

Isporuka : sa ugrađenim imbus vijkom za stezanje
Lieferumfang : mit eingebauter Innensechskantschraube
Delivery : with built-in draw screw
Livraison : avec vis de incorporee



Konus	MK	x1	d1	code
Kegel	1	50	25	MK1A.B40.050
Taper	2	50	32	MK2A.B40.050
Cone	3	70	40	MK3A.B40.070
40	4	95	48	MK4A.B40.095

MAS-BT
AD

$\leq 7\mu$

G6.3
15.000



Konus	MK	x1	d1	code
Kegel	1	45	25	MK1A.B50.045
Taper	2	60	32	MK2A.B50.060
Cone	3	65	40	MK3A.B50.065
50	4	70	48	MK4A.B50.070

MAS-BT
AD

$\leq 7\mu$

G6.3
15.000