

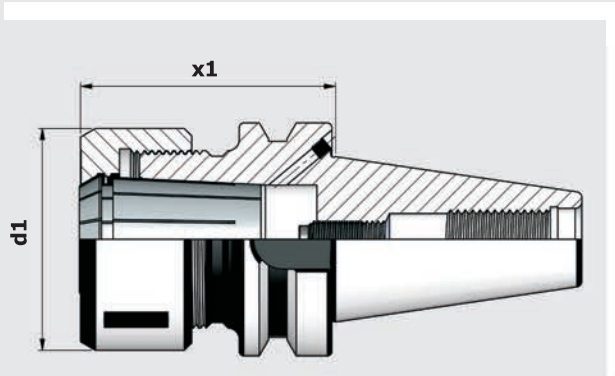
Držači elastičnih čahura 1:10
za čahure DIN6388

SAB

Spannzangenfutter 1:10 für Spannzangen DIN6388
Collet chucks 1:10 for collets DIN6388
Mandrins porte-pinces 1:10 pour pinces de serrage DIN6388

Isporuka : sa ugrađenom maticom za stezanje i vijkom za uzdužno podešavanje
Lieferumfang : mit Spannmutter und Verstellerschraube
Delivery : with clamping nut and adjusting screw
Livraison : Ecrous de serrage et vis de réglage

MAS-BT 403



| Konus | Prihvat mm Bereich mm Range mm Capacite mm | x1 | d1 | code |
|------------------------|---|----|----|---------------------|
| Kegel Taper Cone | 1.5-16 | 70 | 43 | SP16.B44.070 |
| | 2-25 | 70 | 60 | SP25.B44.070 |
| 40 | 4-32 | 90 | 72 | SP32.B44.090 |

MAS-BT
AD+B

≤3μ

G6.3
15.000

| Konus | Prihvat mm Bereich mm Range mm Capacite mm | x1 | d1 | code |
|------------------------|---|----|----|---------------------|
| Kegel Taper Cone | 1.5-16 | 70 | 43 | SP16.B55.070 |
| | 2-25 | 70 | 60 | SP25.B55.070 |
| 50 | 4-32 | 90 | 72 | SP32.B55.080 |

MAS-BT
AD+B

≤3μ

G6.3
15.000



Elastične čahure DIN6388 : vidi stranu 6.05
Spannzangen DIN6388 : siehe Seite 6.05
Collets DIN6388 : see page 6.05
Pinces de serrage DIN6388 : Voir page 6.05

Rezervni dijelovi/ Ersatzteile/ Spare parts/ Accessoires

| mm | code |
|--------|------------------|
| 1.5-16 | D6388.116 |
| 2-25 | D6388.225 |
| 4-32 | D6388.320 |



| mm | code |
|--------|------------------|
| 1.5-16 | KLJ.SP116 |
| 2-25 | KLJ.SP225 |
| 4-32 | KLJ.SP432 |



| mm | code |
|--------|---------------|
| 1.5-16 | VP.116 |
| 2-250 | VP.225 |
| 4-32 | VP.432 |

