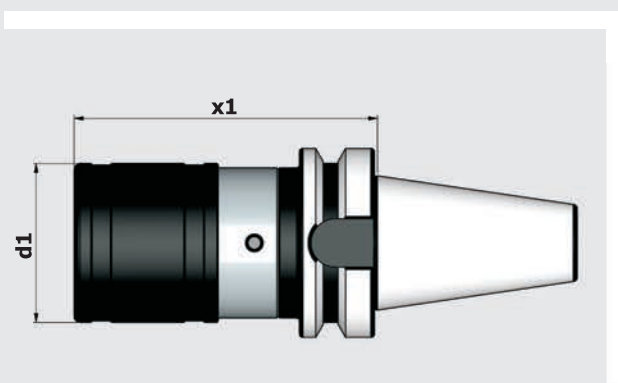




Glave za rezanje navoja  
sa kompenzacijom dužine na tlak i na vlak

Gewindeschneid-Schnellwechselfutter mit elastischem Längenausgleich auf Druck und Zug  
Tapping head quick-change with length compensation in compression and tension  
Mandrins de taraudage avec compensation axiale (compression et extension)

MAS-BT 403



Konus	Ureznik od-do für Gewindebohrer for tapping drill pour tarauds	Kompenzacija Längenausgleich Compensation Compensation	držači ureznika Schnellwechsel Einsätze Fastchangeable inserts Meches a serrage rapide	x1	d1	code
Kegel Taper Cone	M3-M12	±7,5 mm	Vel.1	74	36	GN12.B40.074
<b>40</b>	M8-M20	±12,5 mm	Vel.2	98	53	GN20.B40.098
	M14-M33	±20,0 mm	Vel.3	189	78	GN33.B40.189
MAS-BT	M22-M48	±22,5 mm	Vel.4	205	96	GN48.B40.205

Konus	Ureznik od-do für Gewindebohrer for tapping drill pour tarauds	Kompenzacija Längenausgleich Compensation Compensation	držači ureznika Schnellwechsel Einsätze Fastchangeable inserts Meches a serrage rapide	x1	d1	code
Kegel Taper Cone	M3-M12	±7,5 mm	Vel.1	83	36	GN12.B50.083
<b>50</b>	M8-M20	±12,5 mm	Vel.2	107	53	GN20.B50.107
	M14-M33	±20,0 mm	Vel.3	168	78	GN33.B50.168
MAS-BT	M22-M48	±22,5 mm	Vel.4	184	96	GN48.B50.184

Rezervni dijelovi/ Ersatzteile/ Spare parts/ Accessoires



Držači ureznika : vidi stranu 6.07 - 6.08  
Schnellwechsel - Einsätze : siehe Seite 6.07 - 6.08  
Quick change tapping inserts : see page 6.07 - 6.08  
Adaptateur de taraudage : Voir page 6.07 - 6.08

