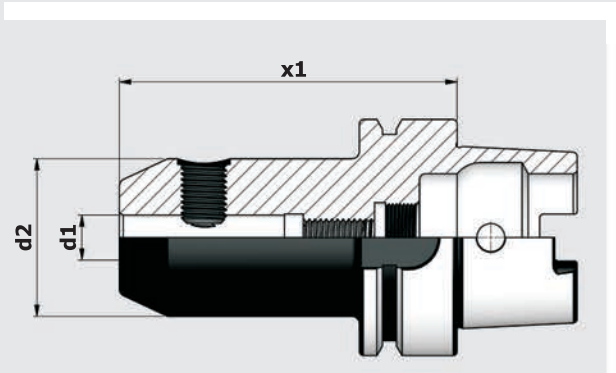


Držači DIN6359 za alate sa cilindričnom drškom
DIN 1835B (Weldon)

SAB

Zwischenhülsen für Zylinderschäfte «WELDON»
Adaptor sleeves for parallel shanks «WELDON»
Mandrin pour outils a queue cylindrique a meplat «WELDON»

Isporuka : sa ugrađenim vijcima za stezanje
Lieferumfang : mit eingebauter Spannschraube
Delivery : adaptor with built in locking screw
Livraison : avec vis de serrage



HSK	d1	x1	d2	code
50	6	65	25	WE06.50A.065
	6	100	25	WE06.50A.100
	6	160	25	WE06.50A.160
	6	200	25	WE06.50A.200
Form A+C	8	65	28	WE08.50A.065
	8	100	28	WE08.50A.100
	8	160	28	WE08.50A.160
≤3μ	8	200	28	WE08.50A.200
	10	65	35	WE10.50A.065
	10	100	35	WE10.50A.100
G2.5 25.000	10	160	35	WE10.50A.160
	10	200	35	WE10.50A.200
	12	80	42	WE12.50A.080
	12	100	42	WE12.50A.100
	12	160	42	WE12.50A.160
	12	200	42	WE12.50A.200
	14	80	44	WE14.50A.080
	14	100	44	WE14.50A.100
	14	160	44	WE14.50A.160
	14	200	44	WE14.50A.200

HSK	d1	x1	d2	code
50	16	80	48	WE16.50A.080
	16	100	48	WE16.50A.100
	16	160	48	WE16.50A.160
	16	200	48	WE16.50A.200
Form A+C	18	80	50	WE18.50A.080
	18	100	50	WE18.50A.100
	18	160	50	WE18.50A.160
≤3μ	18	200	50	WE18.50A.200
	20	80	52	WE20.50A.080
	20	100	52	WE20.50A.100
G2.5 25.000	20	160	52	WE20.50A.160
	20	200	52	WE20.50A.200
	25	105	65	WE25.50A.105
	32	110	72	WE32.50A.110

HSK - ISO12164

Rezervni dijelovi/ Ersatzteile/ Spare parts/ Accessoires

Weldon	code
6	WE.06
8	WE.08
10	WE.10
12	WE.12
14	WE.14



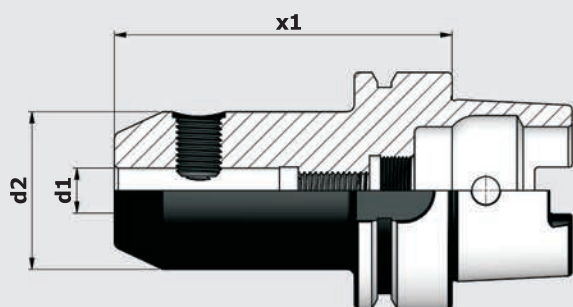
Weldon	code
16	WE.16
18	WE.18
20	WE.20
25	WE.25
32	WE.32
40	WE.40



Držači DIN6359 za alate sa cilindričnom drškom DIN 1835B (Weldon)

Zwischenhülsen für Zylinderschäfte «WELDON»
Adaptor sleeves for parallel shanks «WELDON»
Mandrin pour outils a queue cylindrique a meplat «WELDON»

Isporuka : sa ugrađenim vijcima za stezanje
Lieferumfang : mit eingebauter Spannschraube
Delivery : adaptor with built in locking screw
Livraison : avec vis de serrage



HSK - ISO 12164

HSK	d1	x1	d2	code
63	6	65	25	WE06.63A.065
	6	100	25	WE06.63A.100
	6	160	25	WE06.63A.160
	6	200	25	WE06.63A.200
Form A+C	8	65	28	WE08.63A.065
	8	100	28	WE08.63A.100
	8	160	28	WE08.63A.160
	8	200	28	WE08.63A.200
≤3μ	10	65	35	WE10.63A.065
	10	100	35	WE10.63A.100
	10	160	35	WE10.63A.160
	10	200	35	WE10.63A.200
G2.5 25.000	12	80	42	WE12.63A.080
	12	100	42	WE12.63A.100
	12	160	42	WE12.63A.160
	12	200	42	WE12.63A.200
	14	80	44	WE14.63A.080
	14	100	44	WE14.63A.100
	14	160	44	WE14.63A.160
	14	200	44	WE14.63A.200

HSK	d1	x1	d2	code
63	16	80	48	WE16.63A.080
	16	100	48	WE16.63A.100
	16	160	48	WE16.63A.160
	16	200	48	WE16.63A.200
Form A+C	18	80	50	WE18.63A.080
	18	100	50	WE18.63A.100
	18	160	50	WE18.63A.160
	18	200	50	WE18.63A.200
≤3μ	20	80	52	WE20.63A.080
	20	100	52	WE20.63A.100
	20	160	52	WE20.63A.160
	20	200	52	WE20.63A.200
G2.5 25.000	25	110	65	WE25.63A.110
	25	160	65	WE25.63A.160
	25	200	65	WE25.63A.200
	32	110	72	WE32.63A.110
	32	160	72	WE32.63A.160
	32	200	72	WE32.63A.200
	40	120	72	WE40.63A.120

Rezervni dijelovi/ Ersatzteile/ Spare parts/ Accessoires

Weldon	code
6	WE.06
8	WE.08
10	WE.10
12	WE.12
14	WE.14



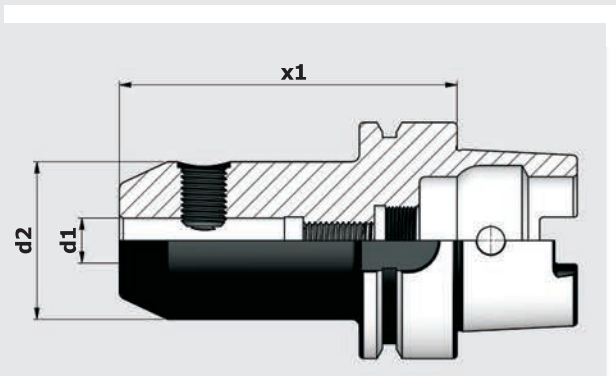
Weldon	code
16	WE.16
18	WE.18
20	WE.20
25	WE.25
32	WE.32
40	WE.40

Držači DIN6359 za alate sa cilindričnom drškom
DIN 1835B (Weldon)

SAB

Zwischenhülsen für Zylinderschäfte «WELDON»
Adaptor sleeves for parallel shanks «WELDON»
Mandrin pour outils a queue cylindrique a meplat «WELDON»

Isporuka : sa ugrađenim vijcima za stezanje
Lieferumfang : mit eingebauter Spannschraube
Delivery : adaptor with built in locking screw
Livraison : avec vis de serrage



HSK	d1	x1	d2	code
100	6	80	25	WE06.100A.080
	6	100	25	WE06.100A.100
	6	160	25	WE06.100A.160
	6	200	25	WE06.100A.200
Form A+C	8	80	28	WE08.100A.080
	8	100	28	WE08.100A.100
	8	160	28	WE08.100A.160
≤3μ	8	200	28	WE08.100A.200
	10	80	35	WE10.100A.080
	10	100	35	WE10.100A.100
G6.3 25.000	10	160	35	WE10.100A.160
	10	200	35	WE10.100A.200
	12	80	42	WE12.100A.080
	12	100	42	WE12.100A.100
	12	160	42	WE12.100A.160
	12	200	42	WE12.100A.200
	14	80	44	WE14.100A.080
	14	100	44	WE14.100A.100
	14	160	44	WE14.100A.160
	14	200	44	WE14.100A.200

HSK	d1	x1	d2	code
100	16	100	48	WE16.100A.100
	16	160	48	WE16.100A.160
	16	200	48	WE16.100A.200
	18	100	50	WE18.100A.100
Form A+C	18	160	50	WE18.100A.160
	18	200	50	WE18.100A.200
	20	100	52	WE20.100A.100
≤3μ	20	160	52	WE20.100A.160
	20	200	52	WE20.100A.200
	25	100	65	WE25.100A.100
G6.3 25.000	25	160	65	WE25.100A.160
	25	200	65	WE25.100A.200
	32	100	72	WE32.100A.100
	32	160	72	WE32.100A.160
	32	200	72	WE32.100A.200
	40	110	72	WE40.100A.110
	40	160	72	WE40.100A.160
	40	200	72	WE40.100A.200

HSK - ISO12164

Rezervni dijelovi/ Ersatzteile/ Spare parts/ Accessoires

Weldon	code
6	WE.06
8	WE.08
10	WE.10
12	WE.12
14	WE.14



Weldon	code
16	WE.16
18	WE.18
20	WE.20
25	WE.25
32	WE.32
40	WE.40