



## Držači elastičnih čahura 8° tip ER - MINI za čahure DIN 6499

Spannzangenfutter 8° für Spannzangen DIN6499, typ ER - MINI

Collet chucks 8° for collets DIN6499, type ER - MINI

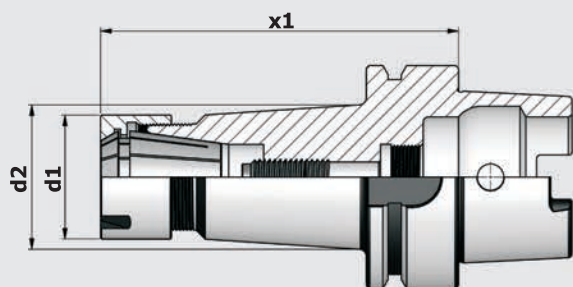
Mandrins porte-pinces 8° pour pinces de serrage DIN6499, type ER - MINI

Isporuka : sa ugrađenom maticom za stezanje i vijkom za uzdužno podešavanje

Lieferumfang : mit Spannmutter und Verstellechraube

Delivery : with clamping nut and adjusting screw

Livraison : Ecrous de serrage et vis de réglage



HSK - ISO 12164

HSK	TIP	Prihvat mm			code	
		Spannbereich mm Clamping range mm Capacité de serrage mm	x1	d1		d2
<b>50</b>	ER11	0.5-7	80	16	16	ER11.50A.080M
	ER11	0.5-7	100	16	20	ER11.50A.100M
	ER11	0.5-7	160	16	28	ER11.50A.160M
Form A+C	ER16	0.5-10	80	22	22	ER16.50A.080M
	ER16	0.5-10	100	22	28	ER16.50A.100M
	ER16	0.5-10	160	22	28	ER16.50A.160M
≤3μ	ER20	1-13	80	28	28	ER20.50A.080M
	ER20	1-13	100	28	28	ER20.50A.100M
	ER20	1-13	160	28	28	ER20.50A.160M
G2.5 25.000	ER25	1-16	80	35	35	ER25.50A.080M
	ER25	1-16	100	35	35	ER25.50A.100M
	ER25	1-16	160	35	35	ER25.50A.160M

Elastične čahure ER : vidi stranu 6.03 - 6.04  
Spannzangen ER : siehe Seite 6.03 - 6.04  
Collets ER : see page 6.03 - 6.04  
Pinces de serrage ER : Voir page 6.03 - 6.04



### Rezervni dijelovi/ Ersatzteile/ Spare parts/ Accessoires

ER	code
11	D6499.ER11
16	D6499.ER16
20	D6499.ER20
25	D6499.ER25



ER	code
11	K.ER11.M
16	K.ER16.M
20	K.ER20.M
25	K.ER25.M



ER	code
11	VP.ER11
16	VP.ER16
20	VP.ER20
25	VP.ER25



Držači elastičnih čahura 8° tip ER - MINI  
za čahure DIN 6499

**SAB**

Spannzangenfutter 8° für Spannzangen DIN6499, typ ER - MINI

Collet chucks 8° for collets DIN6499, type ER - MINI

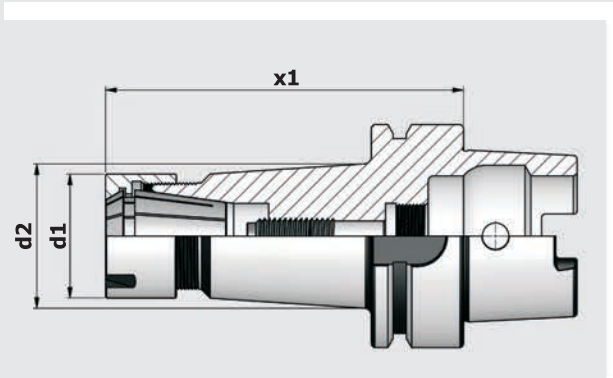
Mandrins porte-pinces 8° pour pinces de serrage DIN6499, type ER - MINI

Isporuka : sa ugrađenom maticom za stezanje i vijkom za uzdužno podešavanje

Lieferumfang : mit Spannmutter und Verstellechraube

Delivery : with clamping nut and adjusting screw

Livraison : Ecrous de serrage et vis de réglage



HSK	TIP	Prihvat mm			code
		Spannbereich mm Clamping range mm Capacité de serrage mm	x1	d1	
<b>63</b>	ER11	0.5-7	80	16	ER11.63A.080M
	ER11	0.5-7	100	16	ER11.63A.100M
	ER11	0.5-7	160	16	ER11.63A.160M
Form A+C	ER16	0.5-10	80	22	ER16.63A.080M
	ER16	0.5-10	100	22	ER16.63A.100M
	ER16	0.5-10	160	22	ER16.63A.160M
≤3μ	ER20	1-13	80	28	ER20.63A.080M
	ER20	1-13	100	28	ER20.63A.100M
	ER20	1-13	160	28	ER20.63A.160M
G2.5 25.000	ER25	1-16	80	35	ER25.63A.080M
	ER25	1-16	100	35	ER25.63A.100M
	ER25	1-16	160	35	ER25.63A.160M

HSK - ISO12164

Elastične čahure ER : vidi stranu 6.03 - 6.04  
Spannzangen ER : siehe Seite 6.03 - 6.04  
Collets ER : see page 6.03 - 6.04  
Pinces de serrage ER : Voir page 6.03 - 6.04



Rezervni dijelovi/ Ersatzteile/ Spare parts/ Accessoires

ER	code
11	D6499.ER11
16	D6499.ER16
20	D6499.ER20
25	D6499.ER25



ER	code
11	K.ER11.M
16	K.ER16.M
20	K.ER20.M
25	K.ER25.M



ER	code
11	VP.ER11
16	VP.ER16
20	VP.ER20
25	VP.ER25





## Držači elastičnih čahura 8° tip ER - MINI za čahure DIN 6499

Spannzangenfutter 8° für Spannzangen DIN6499, typ ER - MINI

Collet chucks 8° for collets DIN6499, type ER - MINI

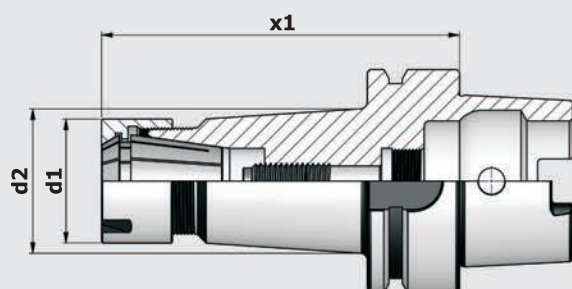
Mandrins porte-pinces 8° pour pinces de serrage DIN6499, type ER - MINI

Isporuka : sa ugrađenom maticom za stezanje i vijkom za uzdužno podešavanje

Lieferumfang : mit Spannmutter und Verstellechraube

Delivery : with clamping nut and adjusting screw

Livraison : Ecrous de serrage et vis de réglage



HSK - ISO 12164

HSK	TIP	Prihvati mm			code
		Spannbereich mm Clamping range mm Capacité de serrage mm	x1	d1	
<b>100</b>	ER11	0.5-7	100	16	ER11.100A.100M
	ER11	0.5-7	160	16	ER11.100A.160M
Form A+C	ER16	0.5-10	100	22	ER16.100A.100M
	ER16	0.5-10	160	22	ER16.100A.160M
≤3μ	ER20	1-13	100	28	ER20.100A.100M
	ER20	1-13	160	28	ER20.100A.160M
G6.3 25.000	ER25	1-16	100	35	ER25.100A.100M
	ER25	1-16	160	35	ER25.100A.160M

Elastične čahure ER : vidi stranu 6.03 - 6.04  
Spannzangen ER : siehe Seite 6.03 - 6.04  
Collets ER : see page 6.03 - 6.04  
Pincés de serrage ER : Voir page 6.03 - 6.04



### Rezervni dijelovi/ Ersatzteile/ Spare parts/ Accessoires

ER	code
11	D6499.ER11
16	D6499.ER16
20	D6499.ER20
25	D6499.ER25



ER	code
11	K.ER11.M
16	K.ER16.M
20	K.ER20.M
25	K.ER25.M



ER	code
11	VP.ER11
16	VP.ER16
20	VP.ER20
25	VP.ER25

