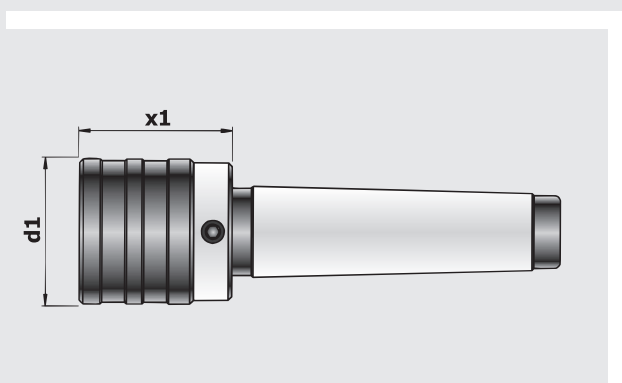


Glave za rezanje navoja
sa kompenzacijom dužine na tlak i na vlak

SAB

Gewindeschneid-Schnellwechselfutter mit elastischem Längenausgleich auf Druck und Zug
Tapping head quick-change with length compensation in compression and tension
Mandrins de taraudage avec compensation axiale (compression et extension)



MK - Form A MK - Form A MT - Form A Cone Morse Forme A	Ureznik od-do für Gewindebohrer for tapping drill pour tarauds	Kompenzacija Längenausgleich Compensation Compensation	držači ureznika Schnellwechsel Einsätze Fastchangeable inserts Meches a serrage rapide	x1	d1	code
2	M3-M12	±7,5 mm	Vel.1	46	36	GN12.M2A.046
3	M3-M12	±7,5 mm	Vel.1	46	36	GN12.M3A.046
3	M8-M20	±12,5 mm	Vel.2	69	53	GN20.M3A.069
4	M8-M20	±12,5 mm	Vel.2	70	53	GN20.M4A.070
4	M14-M33	±20,0 mm	Vel.3	108	78	GN33.M4A.108
5	M14-M33	±20,0 mm	Vel.3	103	78	GN33.M5A.103

accessories

Rezervni dijelovi/ Ersatzteile/ Spare parts/ Accessoires



Držači ureznika : vidi stranu 6.07 - 6.08
Schnellwechsel - Einsätze : siehe Seite 6.07 - 6.08
Quick change tapping inserts : see page 6.07 - 6.08
Adaptateur de taraudage : Voir page 6.07 - 6.08

